

Первое применение

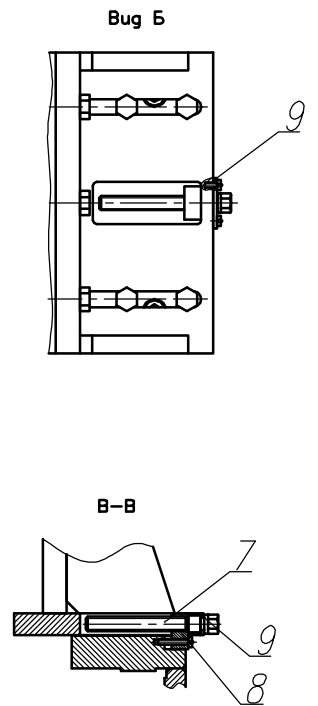
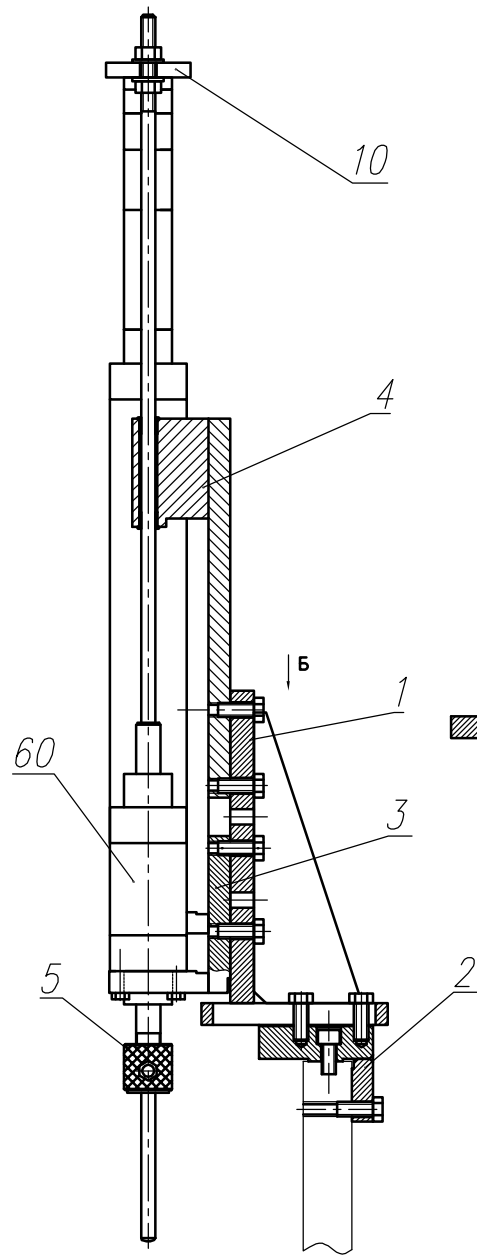
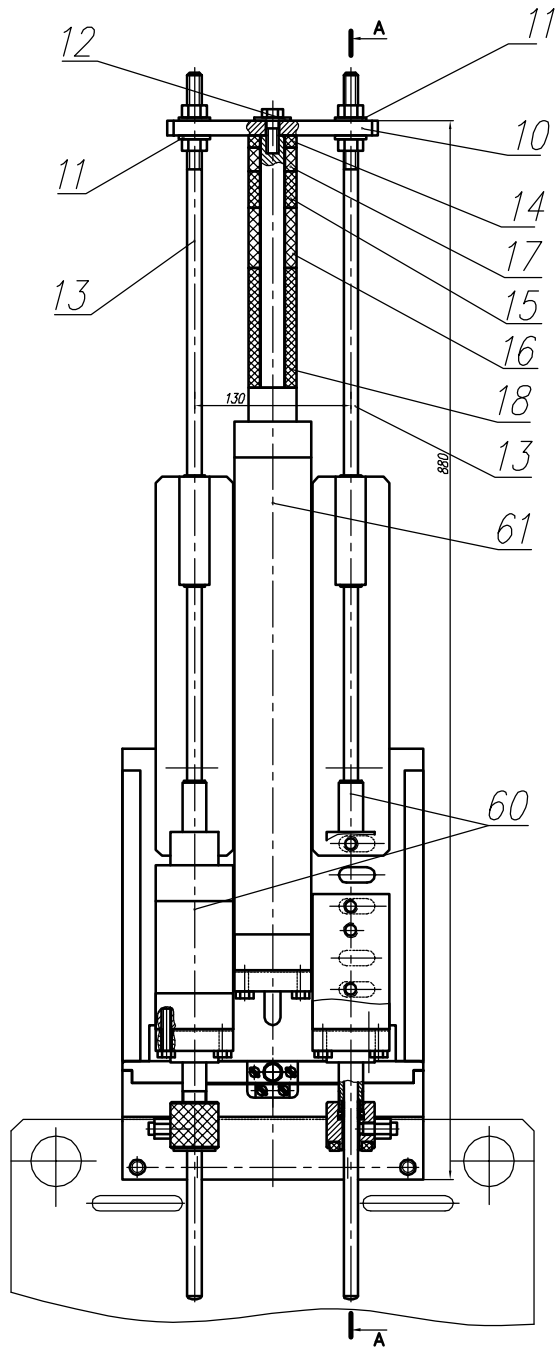
Справочный №

Подп. и дата

Взам. инв. № Инв. № дубл.

Подп. и дата

Инв. № подл.



508-П-02-01СБ

Изм.	Лист	№ докум.	Подп.	Дата
Разраб.	Пров.	Жукова		05.05.06
Утв.				

Головка с пневмоцилиндрами
для двухпозиционной
прессформы (бутылки до 2л)

Лит.	Масса	Масшт.
		1:2
Лист	Листов 1	